

# スキャナースタンド設置手順書

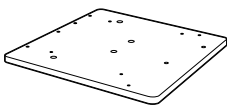
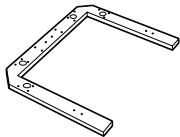
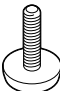




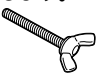

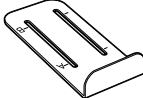


## はじめに

このたびは、本製品をお買い上げいただき、まことにありがとうございます。  
本書は、スキャナースタンドを組み立てる手順を説明しています。

安全にご利用いただくために、設置を始める前に、必ずスキャナーに付属の『セットアップ&クイックリファレンスガイド』の「安全にご利用いただくために」をお読みください。

## 同梱品の確認

箱を開けて、次の部品が入っていることを確認してください。

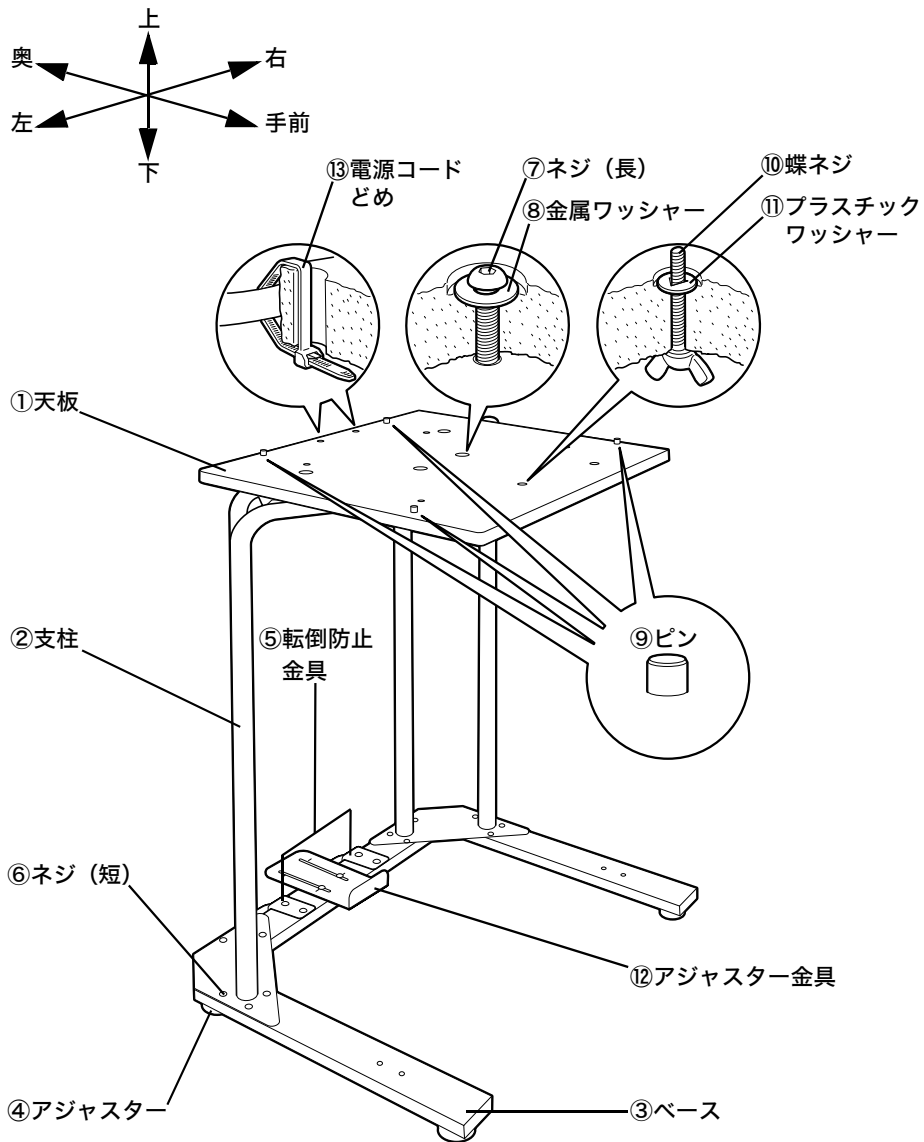
<p>①天板 1枚 スキャナーを載せます。</p> 	<p>②支柱 2本 天板とベースをつなぎます。</p> 	<p>③ベース 1個 スキャナースタンドの土台です。</p> 
<p>④アジャスター 4個 スキャナースタンドが動かないように、ベースに取り付けます。</p> 	<p>⑤転倒防止金具 2個 スキャナースタンドが転倒しないように、ベースに取り付けます。</p> 	<p>⑥ネジ (短) 18本 ベースに支柱、転倒防止金具、アジャスター金具を取り付けます。</p> 
<p>⑦ネジ (長) 4本 金属ワッシャーと一緒に、支柱に天板を取り付けます。</p> 	<p>⑧金属ワッシャー 4個 ネジ (長)と一緒に、支柱に天板を取り付けます。</p> 	<p>⑨ピン 4本 スキャナーがずれないように、天板に取り付けます。</p> 
<p>⑩蝶ネジ 1本 スキャナーがずれないように、天板にスキャナーを取り付けます。プラスチックワッシャーと一緒に使用します。</p> 	<p>⑪プラスチックワッシャー 1個 スキャナーがずれないように、天板にスキャナーを取り付けます。蝶ネジと一緒に使用します。</p> 	<p>⑫アジャスター金具 1個 プリンターが奥へ移動しないように、ベースに取り付けます。</p> 
<p>⑬電源コードどめ 2本 スキャナーの電源コードが抜けないように、天板に取り付けます。</p> 	<p>⑭六角レンチ 1本 ネジを回すときに、ネジの頭に付けて使用します。</p> 	

## 各部の名称

各部の名称は次のとおりです。

補足

・下のイラストにある⑨ピン、⑩蝶ネジ、⑪プラスチックワッシャーの取り付け位置は、DocuScan C4250 を例に記載しています。



## スキャナースタンドを組み立てる

---

スキャナースタンドを組み立てる手順を説明します。

補足

- ・ネジを取り付けるとき、六角レンチを使うと便利です。

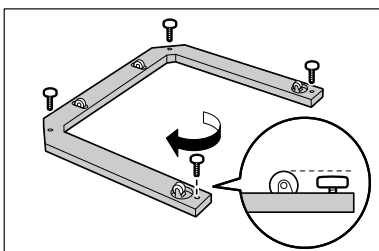
### ■ベースにアジャスターを取り付ける

必要な部品：ベース 1 個、アジャスター 4 個

1. キャスターがある面を上にして、床にベースを置きます。
2. ベースの四隅の穴にアジャスターを入れて、キャスターより出ないように深く取り付けます。

補足

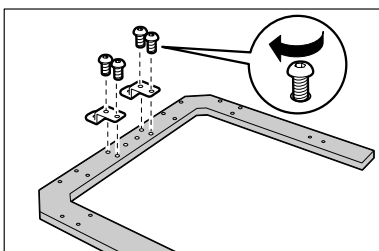
- ・スキャナースタンドを置く場所が決まっていな場合は、必ず、アジャスターをキャスターより出ないように深く取り付けてください。キャスターより出ていると、スキャナースタンドを動かしたとき、アジャスターが床に接触して曲がるおそれがあります。
- ・スキャナースタンドを置く場所が決まっていて動かさないように固定したい場合は、ベースに取り付けた 4 個のアジャスターを、同じ高さで床面に接するように出します。



### ■ベースに転倒防止金具を取り付ける

必要な部品：転倒防止金具 2 個、ネジ（短） 4 個

1. キャスターがない面を上にして、床にベースを置きます。
2. ベースの奥中央にある 2 箇所の縦穴に、ネジ（短）で転倒防止金具を取り付けます。



### ■ベースに支柱を取り付ける

---

⚠ 注意

- ・ベースに支柱を取り付けたあと、立ち上がる時は支柱で頭を打たないように注意してください。
- 

必要な部品：支柱 2 本、ネジ（短） 12 本

1. ベースの奥の穴に支柱を入れます。

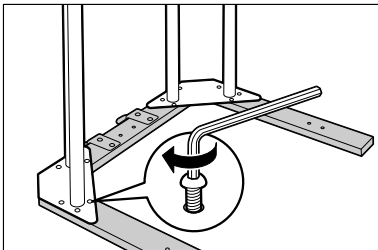
補足

- ・支柱の取り付け位置は、ベースの奥の左右に 2 箇所あります。

2. 支柱が倒れないように手でしっかり支えながら、ネジ（短）でベースに取り付けます。

補足

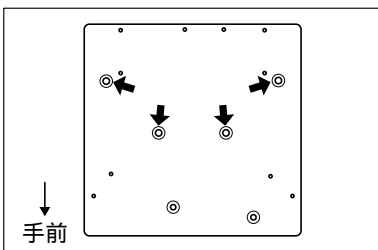
- ・ネジ（短）の取り付け位置は、1本の支柱に6箇所あります。



### ■支柱に天板を取り付ける

必要な部品：天板 1 枚、ネジ（長） 4 本、金属ワッシャー 4 個

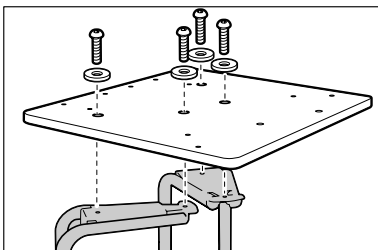
1. 塗装面を上にして、支柱に天板を載せます。天板を載せる方向は、下のイラストのとおりです。矢印が指しているのは、支柱に天板を取り付ける穴です。



2. 支柱に天板を取り付ける穴（上のイラストの矢印が指す穴）に金属ワッシャーを入れて、ネジ（長）で支柱を取り付けます。  
天板の穴と支柱の穴が一致しない場合は、ベースに取り付けたネジ（短）を緩めて、支柱の位置を調節します。支柱に天板を取り付けたあとは、ベースで緩めたネジ（短）を再度しっかり取り付けます。

#### △ 注意

- ・ベースに取り付けたネジ（短）を緩めて支柱の位置を調節したあと、立ち上がるときは支柱および天板で頭を打たないように注意してください。



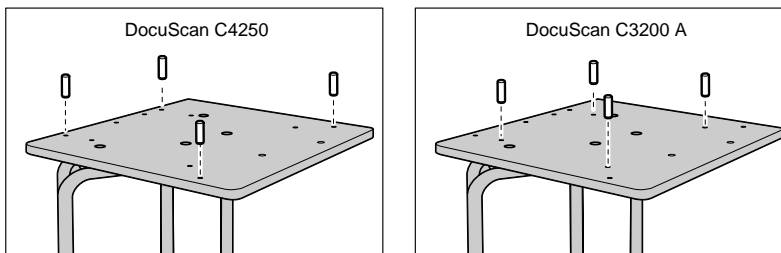
## ■天板にピンを取り付ける

必要な部品：ピン 4 本

1. 天板の奥と手前の左右4箇所に、スキャナーの大きさに合わせてピンを取り付けます。ピンの取り付け位置は、使用するスキャナーによって異なります。DocuScan C4250 を使用する場合は外側に、DocuScan C3200 A を使用する場合は内側に、ピンを取り付けます。

補足

- ・ スキャナーを載せる前に、天板にピンを取り付けてください。



これで、スキャナースタンドを組み立てる手順は終了です。

## スキャナーを載せる

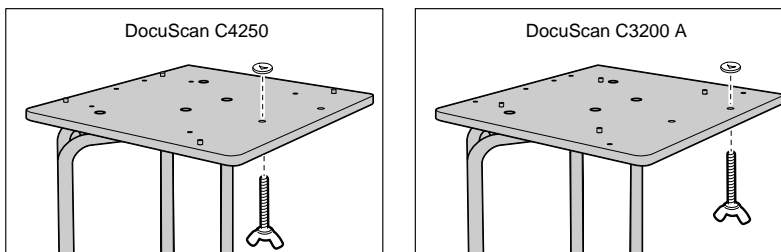
スキャナーを載せる手順を説明します。

必要な部品：蝶ネジ 1 本、プラスチックワッシャー 1 個、電源コードどめ 2 本

補足

- ・ スキャナースタンドを置く場所が決まってい動かさないように固定したい場合は、ベースに取り付けた 4 個のアジャスターを同じ高さで床面に接するように出します。

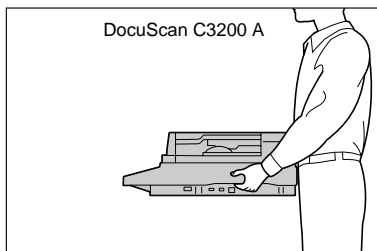
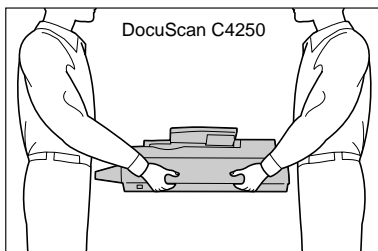
1. スキャナーを載せる前に、天板の穴にプラスチックワッシャーと蝶ネジを入れておきます。  
DocuScan C4250 を使用する場合は、天板手前の左の穴にプラスチックワッシャーを入れて、下から蝶ネジを入れておきます。  
DocuScan C3200 A を使用する場合は、天板手前の右の穴にプラスチックワッシャーを入れて、下から蝶ネジを入れておきます。



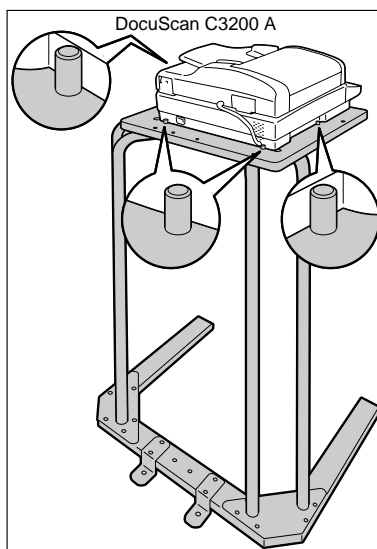
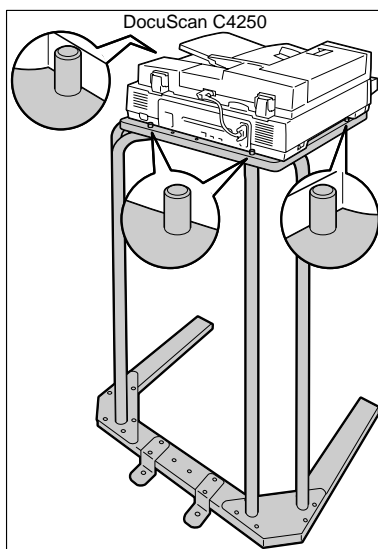
2. スキャナーのくぼみを両手でしっかりと持ち上げます。

△ 注意

- DocuScan C4250 を持ち上げるときは、機械の前後に立って、左右両側の下方にあるくぼみを両手でしっかりと持ってください。DocuScan C3200 A を持ち上げるときは、機械の背面に向かって、左右両側の下方にあるくぼみを両手でしっかりと持ってください。操作パネルなど、両側のくぼみ以外を持って、持ち上げることは絶対にしないでください。落下によるケガの原因となるおそれがあります。
- DocuScan C4250 の重さは約 24.0kg です。必ず 2 人以上で持ち運んでください。



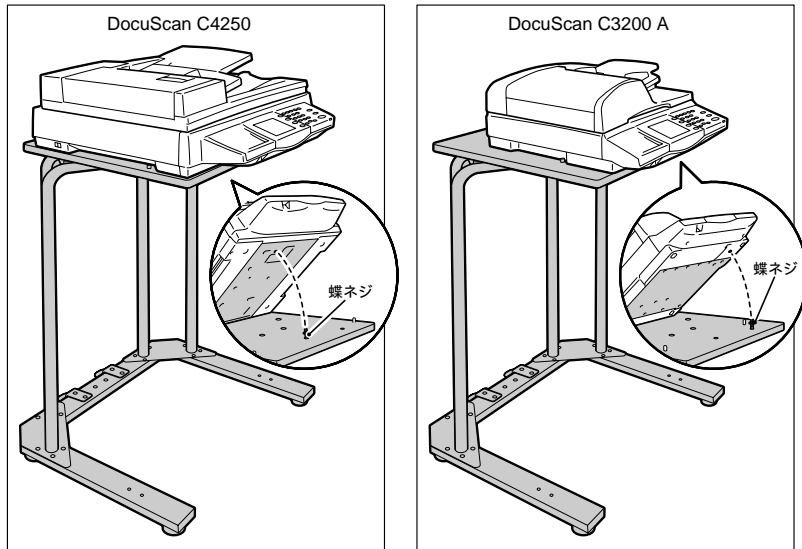
3. スキャナースタンドのピンの内側にスキャナーを載せます。



4. スキャナーの底面の穴に蝶ネジを取り付けます。

補足

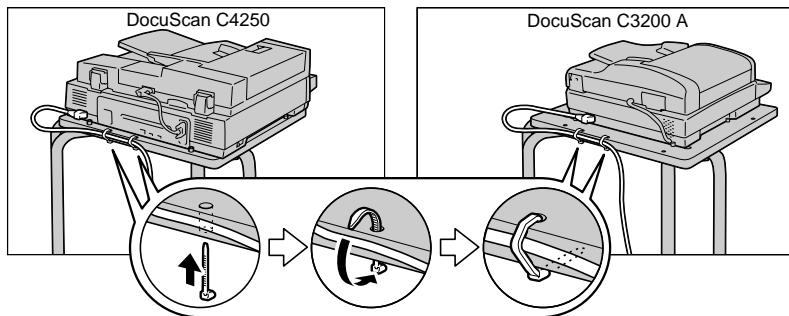
- スキャナーが天板からずれないように、必ずスキャナーに蝶ネジを取り付けてください。
- 蝶ネジの取り付け位置は、スキャナーの底面の穴 1 箇所だけです。
- スキャナーを別の場所へ移動するときは、蝶ネジを外してください。



5. スキャナーに電源コードを接続した場合は、先端が天板の内側になるように電源コードどめを天板の穴に通して、電源コードがスキャナーから抜けないように取り付けます。取り付け位置は天板の穴2箇所です。

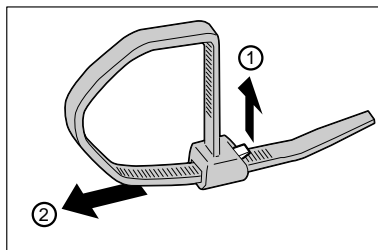
参照

- ・ スキャナーと電源コードの接続方法については、スキャナーに付属の『セットアップ&クイックリファレンスガイド』の「1 設置について」を参照してください。
- ・ スキャナーの電源およびアース接続時の注意については、スキャナーに付属の『セットアップ&クイックリファレンスガイド』の「安全にご利用いただくために」を参照してください。



補足

- ・ 電源コードどめを緩めて調節するまたは取り外す場合は、電源コードどめの頭の突起部分を持ち上げながら引き抜きます。



これで、スキャナーを載せる手順は終了です。

参照

- ・ スキャナーのセットアップについては、スキャナーに付属の『セットアップ&クイックリファレンスガイド』を参照してください。

## プリンターを配置する

プリンターを配置する手順を説明します。スキャナーだけを使用する場合、この手順は必要ありません。

必要な部品：ネジ（短）2本、アジャスター金具1個

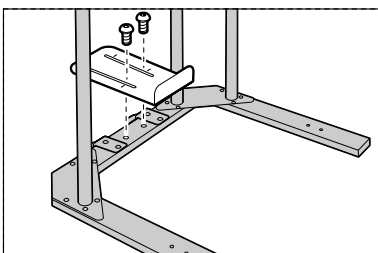
1. プリンターの大きさに合わせて、ベースにネジ（短）でアジャスター金具を取り付けます。天板の下にプリンターを配置するとき、プリンターが奥へ移動しないようにするためです。

### △ 注意

- ・ ベースにアジャスター金具を取り付けたあと、立ち上がるときは支柱および天板で頭を打たないように注意してください。

### 補足

- ・ プリンターの大きさによって、アジャスター金具の取り付け位置が異なります。



2. 天板の下にプリンターを配置します。必要に応じて、アジャスター金具の取り付け位置を調節します。

これで、プリンターを配置する手順は終了です。

### 参照

- ・ スキャナーとプリンターの接続方法については、スキャナーに付属の『セットアップ&クイックリファレンスガイド』の「1 設置について」を参照してください。

## スキャナースタンドの仕様

大きさ	幅 735 × 奥行 577 × 高さ 980mm
質量	19.0kg